

# Выключатели путевые серии ВП 15



Товар сертифицирован.

ТУ 27.33.11-001-59826184-2019.

Гарантийный срок – 2 года с момента ввода в эксплуатацию.

## 1. Назначение

Выключатели путевые серии ВП 15 предназначены для применения в электрических цепях управления, сигнализации и контроля относительного положения подвижных частей механизма в пространстве.

Основное применение - коммутации электрических цепей управления переменного напряжения до 660 В частотой 50 и 60 Гц и постоянного напряжения до 440 В под воздействием управляющих упоров в определенных точках пути контролируемого объекта.

ЕАС ГОСТ ТУ

## 2. Преимущества и технические особенности







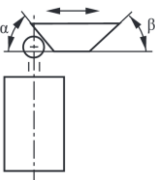
- Широкий выбор типов привода;
- Высокая степень защиты от воздействия влаги и пыли;
- Высокая коммутационная износостойкость;
- Ударопрочный силуминовый корпус.

## 3. Структура условного обозначения

**ВП 15 К - 21 X - X X X - 54 У2 . X**  
1 2 3 4 5 6 7 8 9 10 11

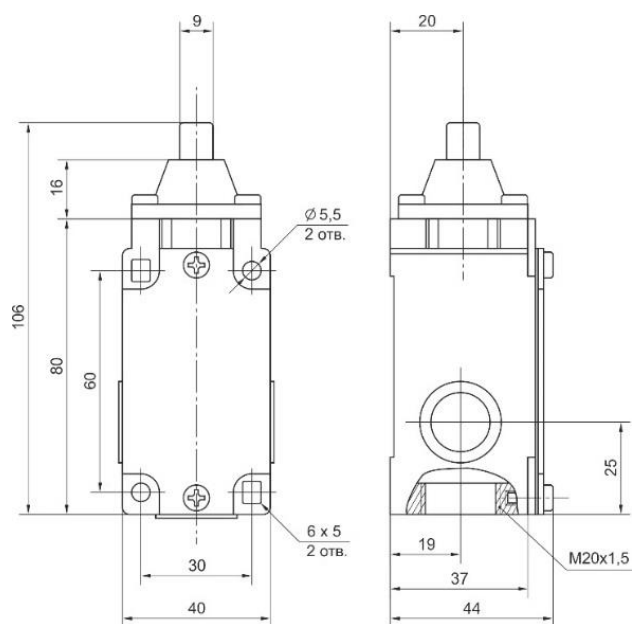
1. Условное обозначение выключателя: **ВП** – выключатель путевой.
2. Условное обозначение серии: **15** – условный номер серии.
3. Условное обозначение модернизации:  
**К** – модернизированный.
4. Условное обозначение номинального тока:  
**21** – 10 А.
5. Условное обозначение группы коммутационной износостойкости: **А, Б**
6. Обозначение количества полюсов:  
**2** – 2 полюса.
7. Условное обозначение исполнения по виду привода:  
**1** – толкатель;  
**2** – толкатель с роликом;  
**3** – рычаг с роликом;  
**6** – рычаг с регулировкой по длине;  
**9** – рычаг с роликом, регулируемый по длине.
8. Условное обозначение исполнения по способу крепления:  
**1** – базовое;  
**2** – фронтальное.
9. Степень защиты:  
**54** – IP54.
10. Климатическое исполнение и категория размещения: **У2**.
11. Условное обозначение по типу срабатывания и типу контактов:  
**3** – выключатели полумгновенного действия 1з+1р.  
**8** – выключатели прямого действия 1з+1р.

#### 4. Технические характеристики

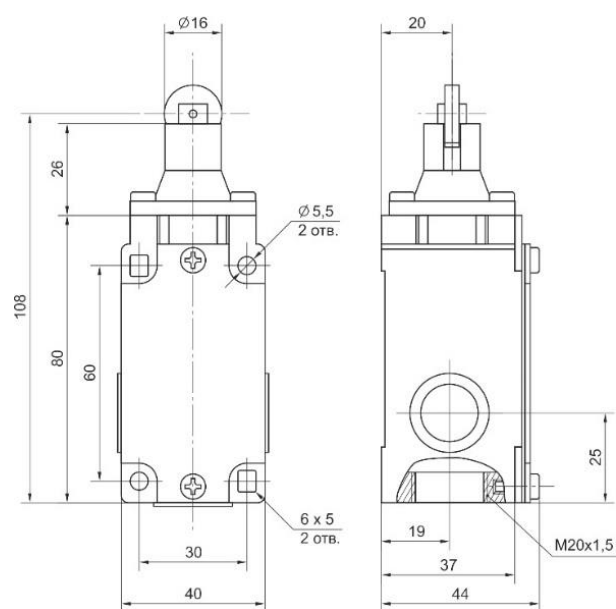
					
Тип исполнения привода	толкатель	толкатель с роликом	рычаг с роликом	рычаг с роликом, регулируемый по длине	рычаг, регулируемый по длине
Наименование	ВП 15К-21А-211-54 У2...	ВП 15К-21А-221-54 У2...	ВП 15К-21А-231-54 У2...	ВП 15К-21А-291-54 У2...	ВП 15К-21Б-261-54 У2...
Срабатывание от воздействия	на головку	на ролик под углом не более 40°	на рычаг с роликом под углом не более 40°		на рычаг под углом не более 40°
Установочные размеры ВхШхГ, мм	106х40х44	116х40х44	141х40х69		136х40х69
Управляющие упоры рабочих механизмов					
Усилие прямого срабатывания, Н, не более	30				
Степень защиты	IP54				
Материал корпуса	силумин				
Количество полюсов	2				
Тип контактов	1з+1р				
Тип коммутации	полумгновенный / прямого действия				
Изоляция контактов	Zb				
Механическая износостойкость	14 000 000				
Кабельный ввод	MG20				
Категория основного применения	AC-11; DC-11				
Номинальное напряжение AC Ue, В	660				
Номинальное напряжение DC Ue, В	440				
Номинальное напряжение изоляции Ui, В	660				
Номинальный ток Ie, А	10				
Способ крепления	базовое				
Температура хранения	от -40°С до +50°С				
Номинальное сечение внешних проводников, мм <sup>2</sup>	1х2,5; 2х1,5				
Климатическое исполнение и категория размещения	У2				
Крутящий момент при затягивании винта контактов, Нм	1,18				

Артикул	Наименование	Тип коммутации	Класс износостойкости	Коммутационная износостойкость	Тип коммутации
ЕТ506037	ВП 15К-21А-211-54 У2.3	полумгновенный	А	2 500 000	
ЕТ506038	ВП 15К-21А-221-54 У2.3	полумгновенный	А	2 500 000	
ЕТ501733	ВП 15К-21А-231-54 У2.3	полумгновенный	А	2 500 000	
ЕТ506474	ВП 15К-21А-291-54 У2.3	полумгновенный	А	2 500 000	
ЕТ055609	ВП 15К-21А-211-54 У2.8	прямого действия	А	4 000 000	
ЕТ512530	ВП 15К-21А-221-54 У2.8	прямого действия	А	4 000 000	
ЕТ054533	ВП 15К-21А-231-54 У2.8	прямого действия	А	4 000 000	
ЕТ509591	ВП 15К-21А-291-54 У2.8	прямого действия	А	4 000 000	
ЕТ004425	ВП 15К-21Б-211-54 У2.3	полумгновенный	Б	1 600 000	
ЕТ004423	ВП 15К-21Б-221-54 У2.3	полумгновенный	Б	1 600 000	
ЕТ004426	ВП 15К-21Б-231-54 У2.3	полумгновенный	Б	1 600 000	
ЕТ004578	ВП 15К-21Б-261-54 У2.3	полумгновенный	Б	1 600 000	
ЕТ004428	ВП 15К-21Б-291-54 У2.3	полумгновенный	Б	1 600 000	
ЕТ004422	ВП 15К-21Б-211-54 У2.8	прямого действия	Б	2 000 000	
ЕТ004424	ВП 15К-21Б-221-54 У2.8	прямого действия	Б	2 000 000	
ЕТ004427	ВП 15К-21Б-231-54 У2.8	прямого действия	Б	2 000 000	
ЕТ004579	ВП 15К-21Б-261-54 У2.8	прямого действия	Б	2 000 000	
ЕТ004429	ВП 15К-21Б-291-54 У2.8	прямого действия	Б	2 000 000	

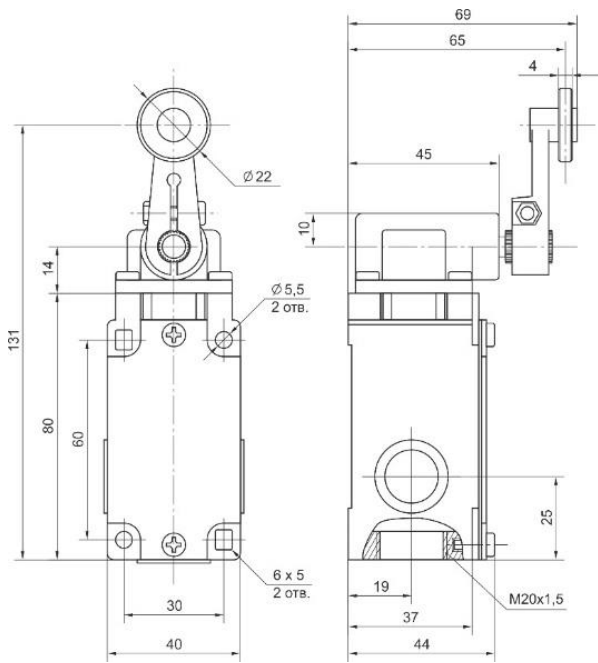
## 5. Габаритные и установочные размеры



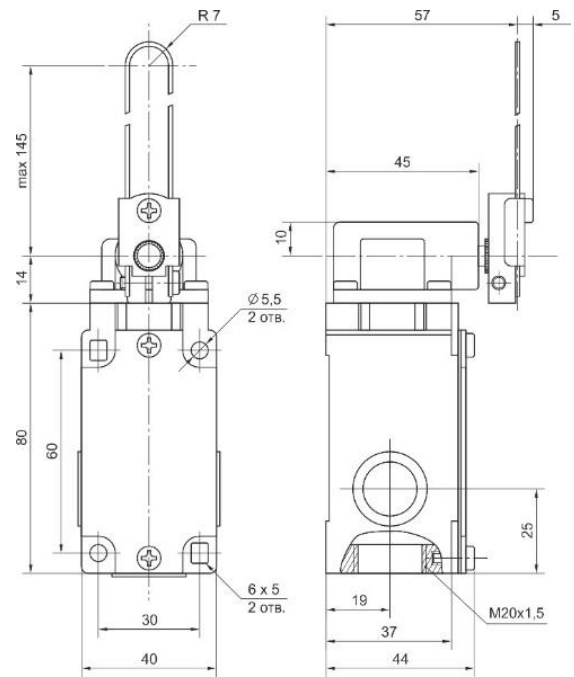
толкатель



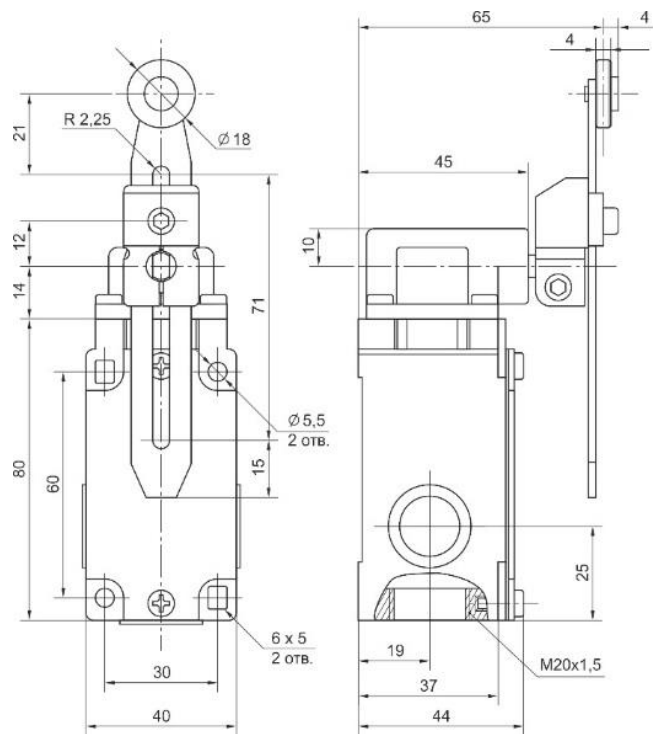
толкатель с роликом



рычаг с роликом



рычаг с регулировкой по длине



рычаг с роликом, регулируемый по длине